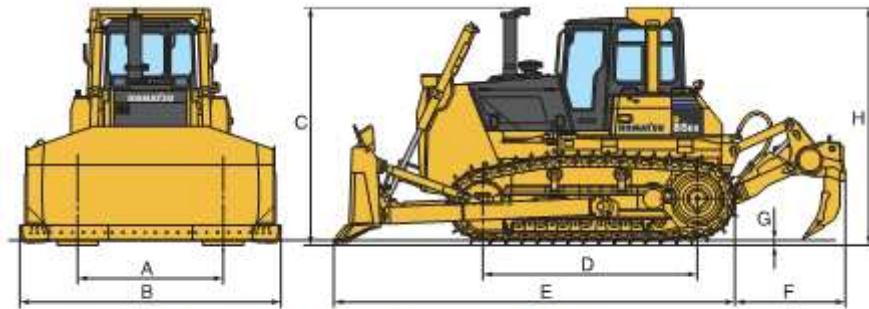


BULLDOZER KOMATSU D85EX-15



1.- DIMENSIONES ESTATICAS



Dimensiones con hoja de inclinación en semi-U y ripper multirejones (D85EX-15)
Distancia del suelo: 450 mm

MODELO DE MAQUINA	KOMATSU D85EX-15
	mm
A Anchura ejes orugas	2.000
B Anchura de cuchilla	3.635
C Altura hasta escape	3.330
D Distancia entre ejes	3.050
E Longitud	5.795
F Longitud del ripper	1.460
G Profundidad huella cadena oruga	72
H Altura total hasta techo cabina	3.324

2.- PESO EN OPERACIÓN (VALORES APROXIMADOS)

El peso de la máquina es de 28.100 kg., incluyendo hoja de inclinación semi-U (correspondiente al modelo EX), cabina de acero, estructura antivuelco ROPS, conductor, equipo estándar, capacidad nominal de lubricante, refrigerante y depósito de combustible lleno.

3.- CAPACIDADES DE HOJA

Tipo de hoja	Longitud total con hoja	Capacidad de la hoja	Hoja longitud x altura	Elevación máx. sobre el suelo	Caída máx. por debajo del suelo	Inclinación máxima	Peso adicional
De inclinación recta	5.640 mm	5,2 m ³	3.715 x 1.436 mm	1.207 mm	540 mm	750 mm	3.329 kg
Única semi-U inclinada	5.795 mm	7,0 m ³	3.635 x 1.580 mm	1.207 mm	540 mm	735 mm	3.599 kg
Reforzada única semi-U inclinada	5.795 mm	7,0 m ³	3.635 x 1.580 mm	1.207 mm	540 mm	735 mm	4.193 kg
MAPT recta	6.035 mm	4,0 m ³	4.515 x 1.107 mm	1.173 mm	760 mm	520 mm	3.559 kg
Única en U inclinada	6.620 mm	8,5 m ³	3.820 x 1.640 mm	1.210 mm	540 mm	770 mm	3.974 kg
Reforzada única en U inclinada	6.620 mm	8,5 m ³	3.820 x 1.640 mm	1.210 mm	540 mm	770 mm	4.574 kg



4.- MOTOR

MODELO DE MAQUINA		KOMATSU D85EX-15
Modelo de motor		Komatsu SAAD125E-5
Inyección		Directa Common Rail
Nº Cilindros		4
Cilindrada		11,04 litr.
RPM nominales del motor		2.200
Potencia		
A las revoluciones del motor	rpm	1.900
Bruto ISO 14396	kW (HP)	199 (267)
Neta ISO 9249	kW(HP)	197 (264)