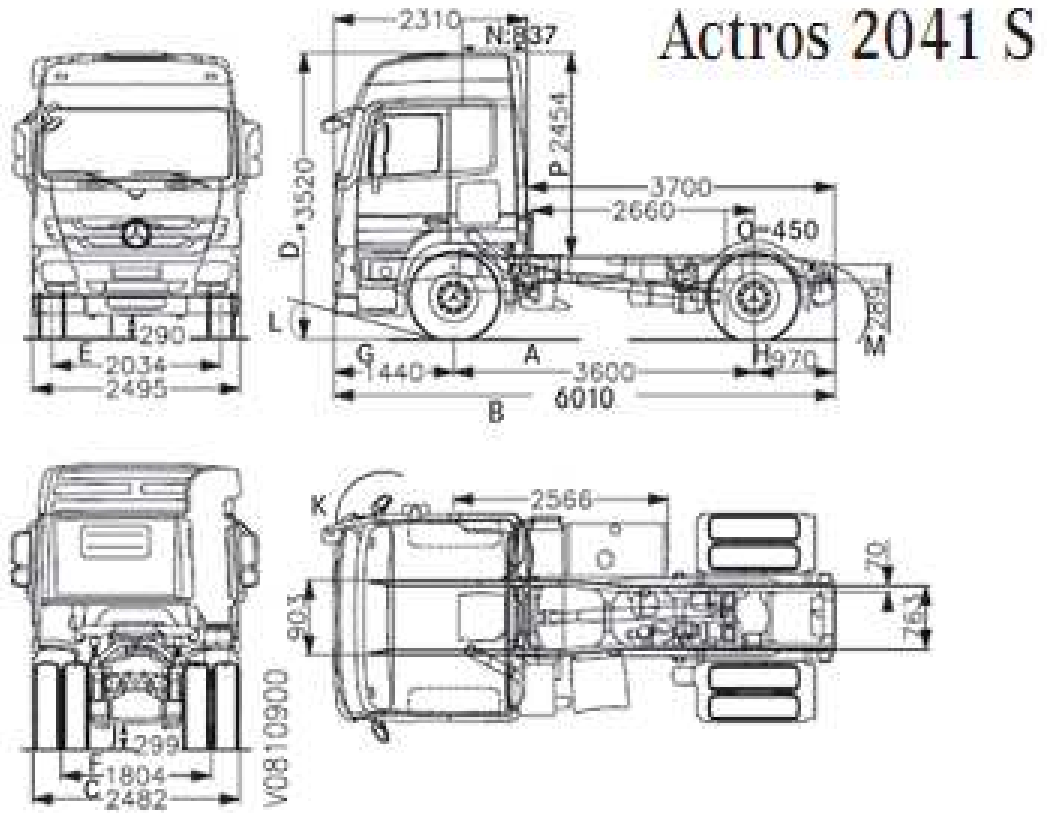




MERCEDES BENZ ACTROS 2041AS



1.- CARACTERISTICAS





MODELO DE MAQUINA		MERCEDES BENZ ACTROS 2040-41		
DESCRIPCION	mm	DESCRIPCION	mm	
A Distancia entre ejes	3.600	I Vano libre eje delantero	290	
B Largo Total	6.010	J		
C Ancho eje trasero	2.482	K		
D Altura total descargado	3.520	L		
E Trocha – eje delantero	2.034	M		
F Trocha – eje trasero	1.804	N		
G Voladizo delantero	1.440	O		
H Voladizo trasero	970	P		

Dimensiones (mm)

Chasis con cabina, sin carrocería	Actros 2041S	I- Vano libre eje delantero	290
A- Distancia entre ejes	3600	J- Vano libre eje trasero HL7	299
B- Largo Total	6010	K- Diámetro de giro del vehículo (m)	14,9
C- Ancho eje trasero	2482	L- Ángulo de entrada: descargado	14°
D- Altura total descargado	3520	M- Ángulo de salida: descargado	33°
E- Trocha - eje delantero	2034	N- Distancia eje delantero/pared trasera de la cabina dormitorio	837
F- Trocha - eje trasero	1804	O- Distancia del centro de la 5ª rueda/ ejes trasero	450
G- Voladizo delantero	1440	P- Altura techo de la cabina/chasis (techo alto)	2,454
H- Voladizo trasero	970		