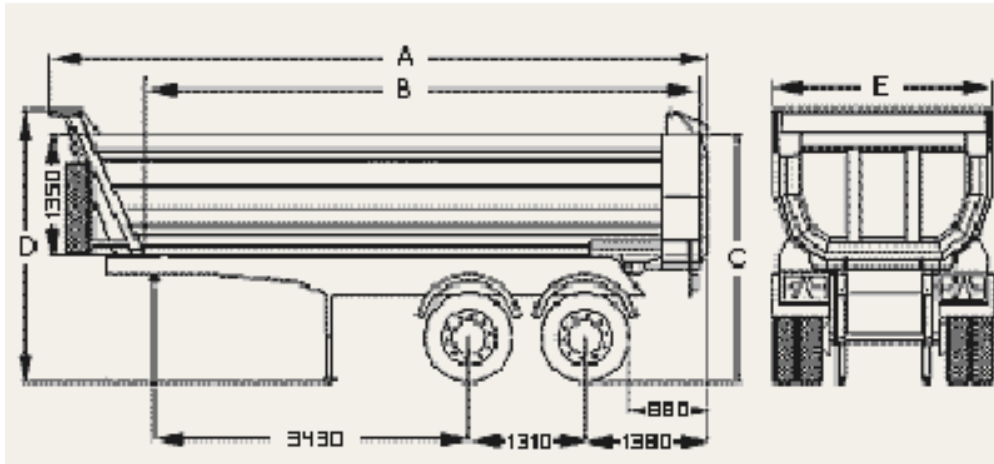


# SEMIRREMOLQUE VOLQUETE 2 EJES DOBLES 19 m<sup>3</sup>



## 1.- CARACTERISTICAS



MODELO DE MAQUINA	SEMIRREMOLQUE VOLQUETE 2 EJES DOBLES 19 m <sup>3</sup>	
DESCRIPCION		
A	Longitud total	7.440 mm
B	Longitud fondo caja	6.290 mm
C	Altura compuerta volquete	3.066 mm
D	Altura total	2.790mm
E	Anchura	2.450 mm
	Peso	6.100 kg
	Volumen caja	19 m <sup>3</sup>

Con puerta trasera adaptada para trabajos de extendido de aglomerado.

